

MANILLE TYPE H H SHACKLE

Matière :

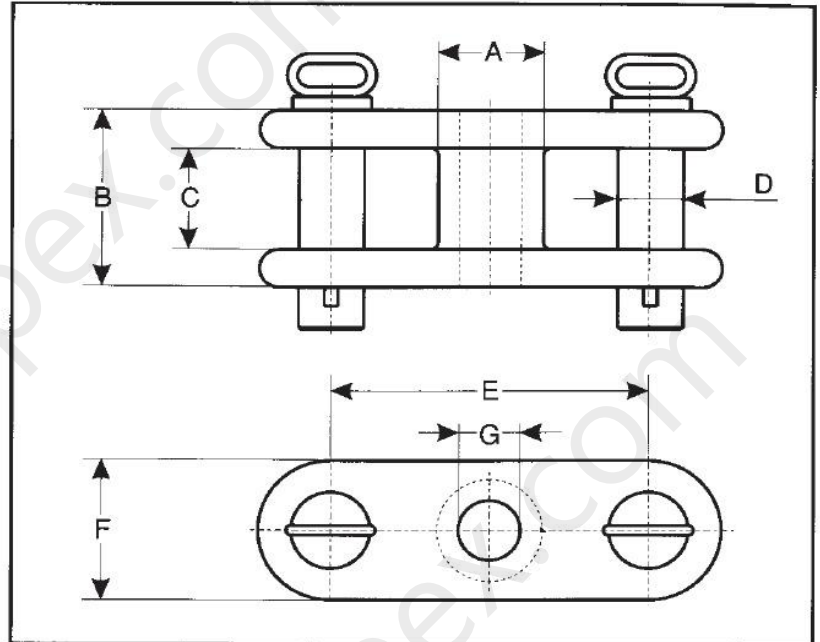
- Corps : Acier moulé à haute résistance.
- Broches : Acier forgé traité avec verrou ou filetage.

Qualité générale : suivant recommandations OCIMF.

Material :

- Body : Heat treated cast steel.
- Pins : Heat treated forged steel with forelock or thread.

General quality : as per OCIMF recommendations.



CODE	TYPE	A mm	B mm	C mm	D mm	E mm	F mm	G mm	Charge de travail SWL kN	Tension Proof load kN	 kg
HSH - SDM	Small	130	203	127	70	390	152	70	2 450	3 080	63
HSH - LA	Large	153	266	152	95	460	210	90	2 450	3 080	142

For Information Purposes Only